

# Návod pro montáž obsluhu a údržbu krbových kamen

**Polar 4656-6-III rohový**

**Výrobce:**

**Společnost ABX s r. o.**

**Žitná ul. 1091/3**

**408 01 Rumburk**

Česká republika

tel. +420 412 332 523

+420 412 333 614

fax. +420 412 333 521

e-mail: [info@abx.cz](mailto:info@abx.cz)

http: [www.abx.cz](http://www.abx.cz)

## VŠEOBECNĚ

Krbová kamna společnosti ABX jsou určena k přitápění a vytápění obytných a společenských místností, tedy do prostředí obyčejného, bez nebezpečí výbuchu a přítomnosti par těkavých látek (dle ČSN 3320003). Krbová kamna společnosti ABX jsou určena pro topení s občasným dohledem. V kamnech nesmí topit děti. V místnosti, ve které jsou krbová kamna instalována, musí mít zajištěn přívod čerstvého vzduchu netěsnostmi oken a dveří. Není-li tomu tak, musí se do místnosti zajistit dostatečný přívod čerstvého vzduchu průřezem min.2 dm<sup>2</sup>. Při provozu a instalaci kamen je nutno řídit se následujícími pokyny.

## POPIS KRBOVÝCH KAMEN

Krbová kamna tvoří oceloplechový svařenec. Topeniště kamen je vyloženo šamotovými a nebo vermiculitovými cihlami, případně je celé vyloženo pouze vermiculitem. V příkládacích dvířkách kamen je speciální "sklokeramika", odolávající teplotě a teplotním šokům. Sklokeramika je téměř čirá, propouštějící tepelné záření z topeniště a umožňující vidět plameny při hoření. Na dně topeniště je vyjímatelný litinový rošt a pod ním popelník. Do topeniště je přiváděn primární, sekundární a terciální vzduch. Primární vzduch se přivádí pod rošt. Sekundární vzduch je přiváděn do spalovacího prostoru a u některých typů kamen je předehříván. Terciální vzduch je přiváděn do horní části topeniště otvory nebo štěrbinou v zádech topeniště a zajišťuje dodatečné spalování nespálených plynů (dohořívání). Sekundární vzduch slouží k regulaci výkonu kamen. Kamna jsou opláštěná lakovaným plechem, keramikou, kachlemi, přírodním broušeným nebo tryskaným kamenem dle typu a provedení. Kamna jsou dodávána jako skelet a uvedené opláštění je nutné zakoupit zvlášť. Návod na montáž tohoto opláštění je jeho součástí. Použitý lak je silikonového typu odolávající vysokým teplotám. Kamna mají kouřový vývod nahoru. Konstrukce kamen je dvouplášťová, kdy vzduch je nasáván ze spodní části kamen, mezistěnou stoupá vzhůru, ohřívá se a otvory v horní desce nebo otvory v krycích panelech stoupá vzhůru. Krbová kamna mají možnost samostatného přívodu čerstvého spalovacího vzduchu pomocí centrálního přívodu vzduchu (CPV) pro spalování přímo do kamen. Je-li využito této možnosti, pak nespotečbovávají vzduch v místnosti, kde jsou instalována.

## KOMPLETNÍ DODÁVKA OBSAHUJE:

- Krbová kamna.
- Ochrannou rukavici.
- Návod pro montáž, obsluhu a údržbu
- Záruční list.

## NA PŘÁNÍ SE DODÁVÁ ZVLÁŠTNÍ PŘÍSLUŠENSTVÍ:

- Různé typy opláštění (mastek, žula, syenit, kachle)
- Podkladový plech černě lakovaný.
- Podkladová skleněná deska s korkovými podložkami.
- Sada krbového nářadí.
- Příslušenství krbových kamen - roury, kolena a zděře příslušného průměru.
- přírubu pro instalaci centrálního přívodu vzduchu.

## **BALENÍ KRBOVÝCH KAMEN**

Krbová kamna jsou dodávána na dřevěné transportní podlážce. Přes kamna je přetažen igelitový pytel. Kromě uvedeného jsou "velká kamna" přišroubována k podlážce třemi šrouby. Opláštění u vybraných typů je baleno do transportní dřevěné bedny. Z hlediska odpadů je možná likvidace obalu:

- Dřevěnou podlážku a bednu z opláštění rozebrat a spálit.
- Pytel dát do komunálního odpadu nebo odevzdat do sběrných míst.
- Papírový karton odevzdat do sběrný

## **LIKVIDACE KAMEN**

V případě likvidace kamen se šamot, vermiculit, sklo a těsnění dají do komunálního odpadu. Do komunálního odpadu rovněž patří keramické, kamenné i kachlové obklady. Zbytek kamen, tj. plechový korpus a plechové opláštění spolu s litinovými díly je možné odevzdat do sběrný kovových odpadů.

## **SERVIS KAMEN**

Servis provádí provozovna společnosti ABX ve Varnsdorfu.

Adresa: ABX, společnost s r.o.

407 47 Varnsdorf, Dvořákova ul. 988

tel. 412 372 147, fax. 412 371 242

e-mail: [reklamace@abx.cz](mailto:reklamace@abx.cz)

Na téže adrese lze získat technické informace související s instalací a provozem. Je zde též možno objednat náhradní díly.

## **POKYNY PRO MONTÁŽ**

- Krbová kamna se smí připojit na komín, který má tah alespoň 10 Pa. Souhlas s připojením musí dát příslušné kominické středisko.
- Kouřové roury do komína musí být co nejkratší a mírně stoupat. Zakončení v komíně musí být ocelovou vložkou roury. Roura nasazená na kamna musí být proti vytažení zajištěna kolíkem, čepem nebo nýtem (při montáži nutno svrtat). Celková délka kouřových rour nesmí přesáhnout z důvodu dobrého tahu 1,5 m.
- Při instalaci kamen je nutno dodržet minimální odstupové vzdálenosti od hořlavých hmot dle ČSN 061008, jak je patrné z obrázku přílohy č. I. Jedná se o stavební hmoty o stupni hořlavosti B, C1 a C2 podle ČSN EN 13501-1 (prkna smrková, borová, buková a dubová, desky dřevotřískové, pilinotřískové, pazdeřové a heraklit, umakart apod.) Jsou-li kamna provozována v prostoru s hořlavými stavebními hmotami o stupni hořlavosti C3 (lehko hořlavé hmoty, laminované dřevotřísky, hobra, sololit, polystyren, PVC, skelný laminát, podlahové textilie, foliové podlahoviny apod. ), musí být tato vzdálenost minimálně 200mm.
- Nechořlavá podlaha musí přesahovat půdorysné rozměry kamen na stranách alespoň 10 cm, vzadu alespoň 10 cm a vepředu alespoň 30 cm. V případě instalování kamen do rohu ke zdi, musí nechořlavá podlaha kopírovat tento roh a vepředu přesahovat obrys kamen o 30cm. Z uvedeného též vyplývají minimální rozměry podkladového plechu pod kamna v případě postavení kamen na hořlavou podlahu. Podkladový plech musí mít tloušťku minimálně 2 mm. V případě instalace podkladové skleněné desky se na spodní stranu dávají pro odstranění nerovnosti korkové samolepicí terčíky (přesahy jsou shodné jako u podkladového plechu).

- Při montáži kamen je nutno zajistit dostatečný přívod čerstvého vzduchu a to min. průřezem 2 dm<sup>2</sup>. Samostatný průřez pro přívod čerstvého vzduchu může být nahrazen velkými netěsnostmi oken a dveří. Výrobce doporučuje vždy zajistit samostatný přívod čerstvého vzduchu
- Přívod čerstvého vzduchu přímo do kamen, je možné realizovat hliníkovou nebo nerezovou ohebnou rourou napojenou na centrální přívod vzduchu (CPV) v zadní části kamen. Délka tohoto přívodu by neměla přesáhnout 5 m, přičemž v případě každého kolena se tato délka zkracuje o 1 m.

## **POKYNY PRO OBSLUHU**

### **Provozování**

Krbová kamna smí být provozována pouze v souladu s tímto návodem. Obsluhovat kamna nesmějí děti. Topit se může pouze určeným palivem. Kamna vyžadují občasný dohled. Pro bezpečnou obsluhu dodává výrobce s kamny ochrannou rukavici, kterou je nutné používat při přikládání do kamen.

### **První zátop**

Barva použitá na povrchovou úpravu se při prvním zátopu vypaluje. Důležité je po zatopení postupně dosáhnout plného výkonu kamen a takto topit alespoň jednu hodinu. Během této doby je třeba místnost intenzivně větrat. Domácí zvířata a klece s ptáky z místnosti raději odstraňte. Během vypalování se nedotýkejte povrchu kamen, barva by se mohla poškodit.

### **Zátop**

Při zátopu musí být rošt čistý. Položte na něj zmačkaný papír, dřevěné hobliny nebo třísky a několik menších polen. Regulátor primárního vzduchu otevřete, sekundární vzduch nechte pootevřený nebo úplně zavřený dle aktuálních podmínek. Papír zapalte a dvířka uzavřete. K zátopu se může použít podpalovačů typu PEPO. Nesmí se k zátopu použít tekutých hořlavin typu "benzín".

### **Topení**

Po rozhoření kamen uzavřete přívod vzduchu pod rošt úplně nebo téměř (záleží na konkrétním typu a tahových poměrech komína). Regulace výkonu kamen se provádí regulátorem sekundárního vzduchu. Konkrétní polohy si musí dle místních poměrů uživatel ověřit. Polohy a umístění regulátorů jsou patrné pro jednotlivé typy kamen z rozměrových náčrtů. Doporučuje se přikládat až po vyhoření paliva na žhavé uhlíky. Shořelo-li palivo na žhavé uhlíky, pootevřete příkladací dvířka o 10-15mm a vyčkejte cca 15-20 vteřin, než otevřete příkladací dvířka úplně a do ohniště položíte palivo. Tímto postupem se výrazně sníží množství kouře unikajícího do místnosti při přikládání.

### **Čištění**

Povrch kamen a sklo se čistí pouze tehdy, jsou-li kamna vychladlá a to buď suchým hadrem, nebo je možno použít běžné saponáty. Rošt udržujte průchodný. Popelník nenechte přeplňovat. Po vyprázdnění jej vždy vraťte na své místo. Podle potřeby, avšak alespoň jednou ročně, vyčistěte kouřové tahy včetně horní části spalovacího prostoru. Popel ze spalování dřeva lze s výhodou použít jako hnojivo na záhony. Při manipulaci s popelem a popelníkem je vždy nutno dbát zvýšené opatrnosti z důvodu možného popálení. Žhavý popel nesmí přijít do styku s hořlavými předměty (papír v popelnici atp.).

### **Zvláštní příslušenství**

V případě zakoupení zvláštního příslušenství, tj. horní desky, kterou se zakryjí výdechové otvory v horní desce, je bezpodmínečně nutné zkontrolovat, zda v zadním panelu nahoře jsou otvory pro odvádění teplého vzduchu z prostoru mezi pláští. V negativním případě nelze desku použít z důvodu možného přehřátí kamen.

### **Palivo**

Krbová kamna jsou navržena pro topení palivovým dřevem, dřevními briketami s možností spalování též hnědouhelných briket. Vlhkost spalovaného dřeva má být nižší než 15%. Získá ji dřevo skladované alespoň 2 roky ve větraném přístřešku. Při topení briketami je nutno brikety skladovat v suchém prostředí, jinak se znehodnotí a rozpadnou. V případě topení dřevem "mokrým" se ztrácí minimálně 20% na výkonu. Roste spotřeba paliva a je nebezpečí "dehtování" kamen.

### **Upozornění!**

Krbová kamna nesmí být provozována při jiném než obyčejném prostředí. Například není možné topit kamny v místnosti, kde se pracovalo s ředidly, hořlavými lepidly, nátěrovými hmotami, rozpouštědly apod.

V případě přímého přívodu čerstvého vzduchu do kamen přes CPV nesmí nikdy dojít k zaslepení tohoto přívodu. Pokud jsou kamna instalována v místnosti s jiným odsáváním (digestoř), je nutné přívod vzduchu do místnosti doplnit o další přívod.

### **NÁVOD PRO ÚDRŽBU**

Kamna se musí čistit ve studeném stavu (viz kap.čištění).  
Nejčastější závady:

#### **Prasklá šamotová cihla, vermiculitová cihla**

Šamotovou cihlu lze objednat jako náhradní díl u výrobce krbových kamen. Demontáž proveďte v následujícím pořadí:

- rošt - cihly dna topeniště - cihly na stěnách topeniště současně s rozrážkou. Montáž pak proveďte v opačném pořadí. Při topení může šamotová vyzdívka popraskat vlivem tepelných dilatací. Popraskané šamotové cihly, pokud nevypadnou, neztrácejí svou funkčnost a nejsou proto důvodem k reklamaci.

#### **Poškozená dvířka, poškozené sklo**

Výměna dvířek a jejich usazení je složitější oprava. Za složitější je rovněž považována výměna skla. Toto provádí z uvedených důvodů pouze servisní pracovník.

### **UPOZORNĚNÍ**

- kamna musí být napojena na samostatný komínový průduch
- v kamnech se nesmí spalovat odpad
- zejména před zahájením topné sezony je nutné zkontrolovat průchodnost komínového průduchu a cest přívodu čerstvého vzduchu
- v případě vzniku požáru sazí v komíně je nutné urychleně odstranit veškerý hořlavý materiál z blízkosti komínového tělesa. Zavolat hasiče na linku 150 nebo 112. Požár sazí v komíně se nikdy nesmí hasit vodou, mohlo by dojít k jeho popraskání nebo dokonce k výbuchu. Do příjezdu hasičů je možné se pokusit požár hasit pomocí vhazování písku ze střechy do komína.

Technické parametry	
Typ kamen	Polar 4656-6-III rohový
Jmenovitý výkon (kW)	6,5
Regulovatelný výkon (kW)	3,5-8,5
Vytápěný prostor (m <sup>3</sup> )	120-160
Spotřeba suchého dřeva při jm.výkonu (kg/h)	2
Teplota spalin (°C)	210
Hmotnostní tok spalin (g/s)	6,5
Průměr / připojení kouřovodu	150/horní
Minimální tah komína (Pa)	10
Hmotnost kamen (kg) max.	180
Šířka/hloubka topeniště (mm)	390x420
Max. délka polen (mm)	350

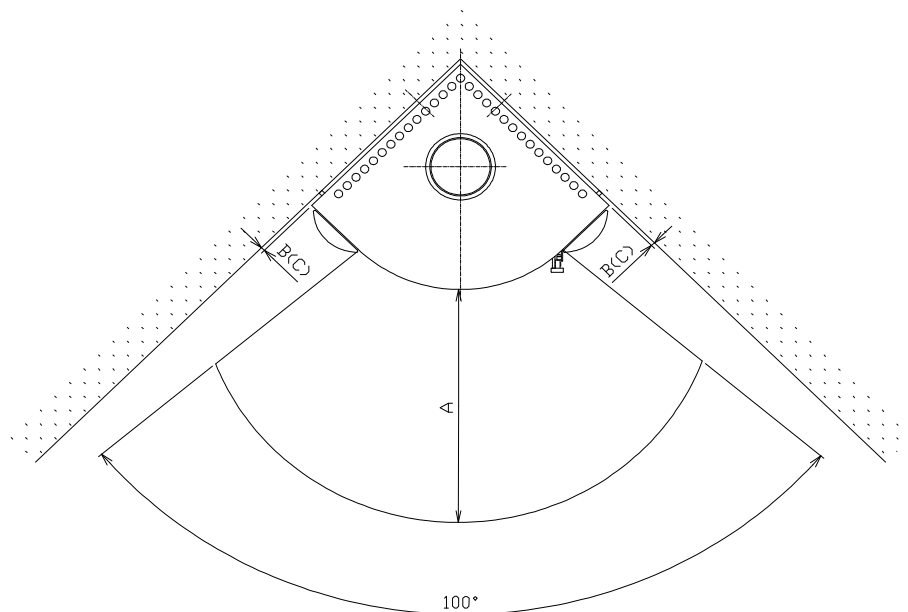
PŘÍLOHA Č.1

MIN. ODSŤUPOVÉ VZDÁLENOSTI OD HOŘLAVÝCH MATERIÁLŮ

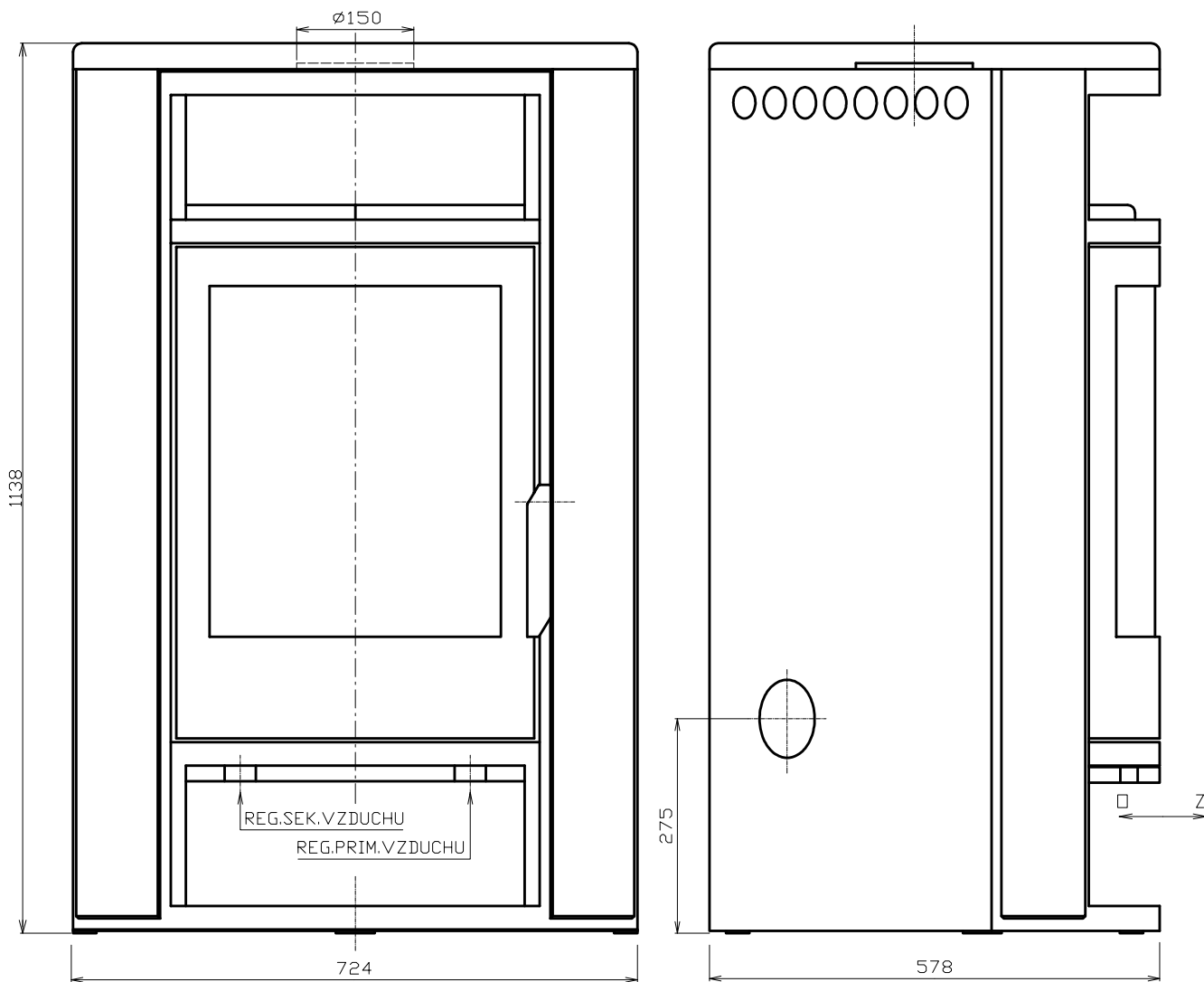
A > 800 mm

B > 0 mm

C > 200 mm - PRO HMOTY 0 STUPNI HOŘLAVOSTI C3 (VIZ POKYNY PRO MONTÁŽ)



KRBOVÁ KAMNA POLAR 4656-6-III ROHOVÝ



POHLED ZHORA BEZ VÍKA

