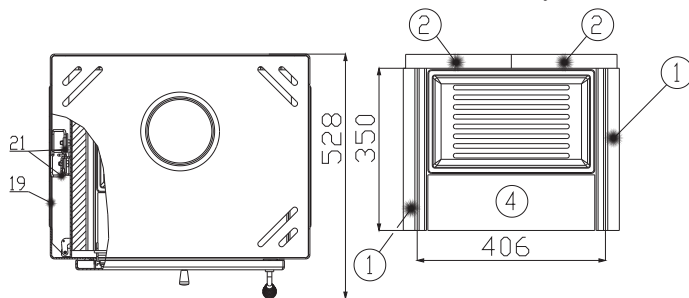


Vermiculitová výmurovka



## Technický list pre krbové kachle Adria II s výmenníkom

### Vhodné palivo:

Pre používanie vhodného paliva nahľadnite do kapitoly 2.2 Palivo vo Všeobecnom návode na obsluhu.

### Správna prevádzka:

Pre správne a bezpečné zaobchádzanie s krbovými kachľami nahľadnite do kapitol 2 a 5 vo Všeobecnom návode na obsluhu.

**Teplovodný výmenník možno odstrániť a nahradiť záslepkou.**

**Záslepku na výmenníku lze vyňať a nahradiť vychladzovacím výmenníkom.**

Objednávací číslo tvarovky	Rozmer	Objednávací číslo tvarovky	Rozmer
1	350x350x50		
2	350x228x30		
4	355x135x30		

### POKYNY PRE OVLÁDANIE REŽIMU SPAĽOVANIA:

Palivo	Výkon vykurovacieho telesa							
	100%	33%	100%	33%	100%	33%	100%	33%
	Množstvo paliva		Primárny vzduch		Sekundárny vzduch		Terciálny vzduch	
Drevené polena	2,8 kg/h	0,9 kg/h	otvorený 10%	otvorený 5%	otvorený 100%	otvorený 10%	otvorený 100%	otvorený 100%
Ekobrikety	2,7 kg/h	0,9 kg/h	otvorený 10%	otvorený 10%	otvorený 100%	otvorený 10%	otvorený 100%	otvorený 100%
Uholné brikety	1,9 kg/h	0,6 kg/h	otvorený 60%	otvorený 10%	otvorený 50%	otvorený 10%	otvorený 100%	otvorený 100%

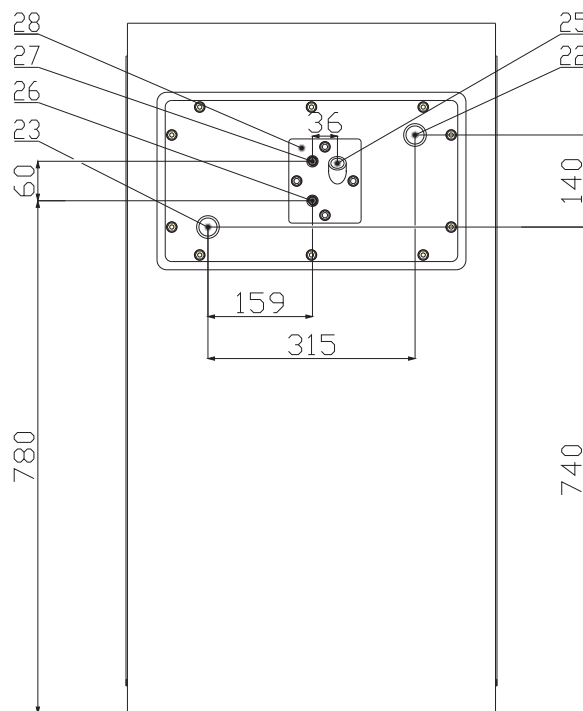
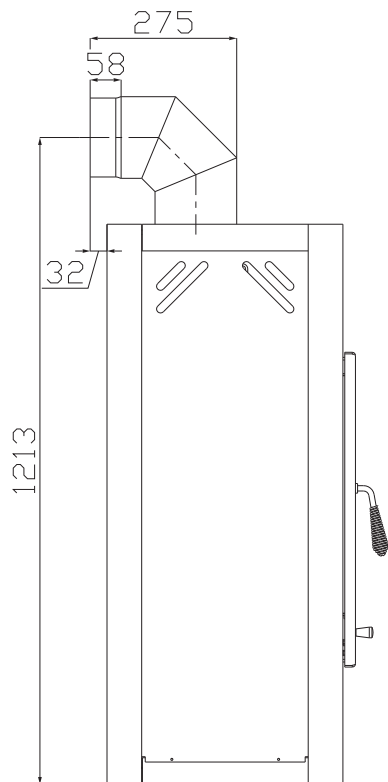
### TECHNICKÝ POPIS:

Poz.	Názov	Poz.	Názov	Poz.	Názov
1	Teleso kachlí	12	Prívod sekundárneho vzduchu	23	Prívod vratnej vody G 1"
2	Dvierka kúreniska	13	Prívod terciálneho vzduchu	24	Záslepka
3	Piecka	14	Pákový uzáver dvierok kúreniska	25	Hlavník termostatického čidla G 1/2"
4	Zásobník pre palivo	15	Žiaruvzdorné sklo	26	Prívod chladiaci kvapaliny G 3/8"
5	Vermiculitová výmurovka	16	Teplovodný výmenník	27	Vývod chladiaci kvapaliny G 3/8"
6	Hrdlo dymovodu	17	Clona - pevná	28	Vychladzovací výmenník
7	Popolník	18	Držiak šamotu		
8	Zábrana	19	Kryt bočný		
9	Liatinový rošt	20	Kryt piecky		
10	Regulátor primárneho vzduchu	21	Pružinový držiak obkladu		Tesniaca šnúra dvierok 8 mm
11	Regulátor sekundárneho vzduchu	22	Vývod topnej vody G 1"		Tesniaca šnúra skla a výmenníku 10x4 mm

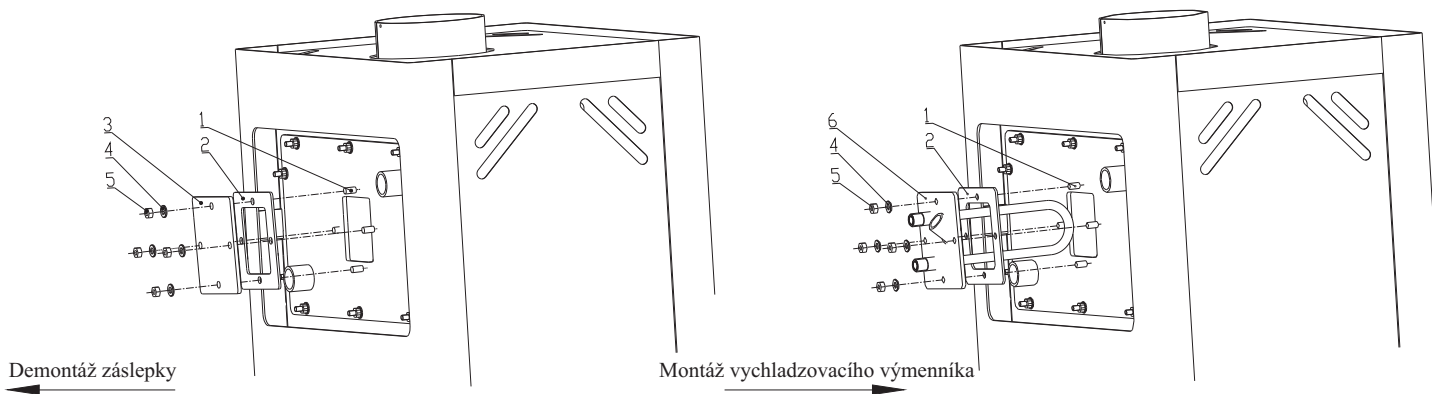
TECHNICKÉ ÚDAJE:	Drevo	Ekobrikety	Uholné brikety		
Dosiahnuteľný tepelný výkon (100%)	10,2 kW	10,2 kW	10,5 kW	Výška	1050 mm
Znížený tepelný výkon (33%)	3,4 kW	3,4 kW	3,5 kW	Šírka	560 mm
Výkon predávaný len telesom kachlí	5,3 kW	5,7 kW	6 kW	Hĺbka	442 mm
Použiteľný výkon pre ohrev vody	4,9 kW	4,5 kW	4,5 kW	Hmotnosť	129 kg
Maximálna dávka paliva pre priloženie	2,8 kg/h	2,7 kg/h	1,9 kg/h	Priemer dymovodu	150 mm
Priem. teplota spalín za hrdla dymovodu	204 °C	192 °C	184 °C	Maximálny prevádzkový pretlak výmenníku	0,3 MPa
Hmotnostný prietok suchých spalín	12,4 g/s	10,6 g/s	11,5 g/s	Vodný obsah výmenníku	10,3 l
Energetická účinnosť	79 %	82,2 %	82,9 %	Doporučený tepelný spád (t výstupná – t vstupná)	75 - 60 °C
Priemerná koncentrácia CO <sub>2</sub>	7	7,9	7	Minimálny ťah komína v hrdle dymovodu	12 Pa
Koncentrácia CO vo spalínach	0,09	0,1	0,04	Vykur. schopnosť (stredné tepelné straty) pri 10,5 kW	cca. 189 m <sup>3</sup>
				Regulovateľný výkon	3,4 – 10,5 kW
				Maximálna teplota výstupnej vody	80 °C

**ROZMEROVÁ SCHÉMA KRBOVÝCH KACHLÍ S  
INŠTALÁCIOU KOLENÁ ODŤAHU SPALÍN  
DODÁVANÉHO AKO ZVLÁŠTNE PRÍSLUŠENSTVO**

**ZADNÝ POHLED NA VÝMENNÍK A  
VYCHLADZOVACÍ VÝMENNÍK**



**INŠTALÁCIA VYCHLADZOVACÍHO VÝMENNÍKA**

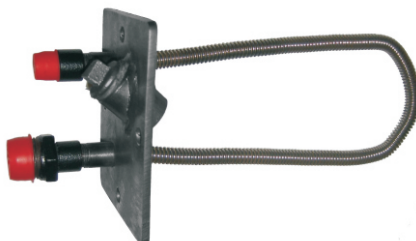


**Legenda:**

1. Skrutka M8		4. Podložka M8	4 ks
2. Tesnenie	1 ks	5. Matica M8	4 ks
3. Záslepka	1 ks	6. Vychladzovací výmenník	1 ks



**VYCHLADZOVACÍ VÝMENNÍK  
(nie je súčasťou dodávky)**



**POISTNÝ TEPLOTNÝ VENTIL  
(nie je súčasťou dodávky)**

