



JK 04 703 15 00 14 02
01032010b-SK

HAAS+SOHN

TECHNICKÁ DOKUMENTÁCIA

Arktic

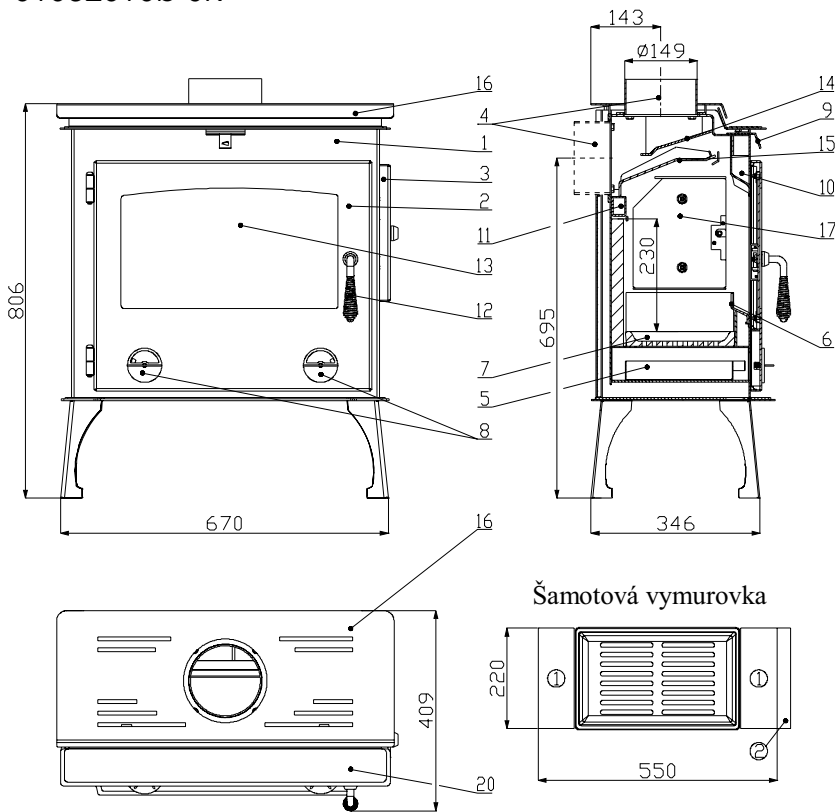




HAAS+SOHN

JK 04 703 15 00 14 02
01032010b-SK

Technický list pre krbové kachle Arctic



Šamotová vymořovka

Vhodné palivo:

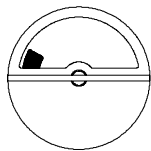
Pre používanie vhodného paliva nahliadnite do kapitoly 2.2 Palivo vo Všeobecnom návode na obsluhu.

Správna prevádzka:

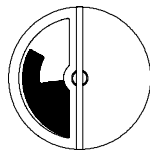
Pre správne a bezpečné zaobchádzanie s krbovými kachľami nahliadnite do kapitol 2 a 5 vo Všeobecnom návode na obsluhu.

Objednávací číslo tvarovky	Rozmer	Číslo tovaru
1	30x80x220	0470315005510
2	30x110x220	0470315005511

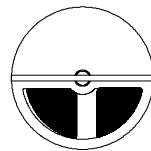
Nastavenie regulátoru primárneho a sekundárneho vzduchu I pre menovitý výkon (Pohľad na ľavý regulátor)



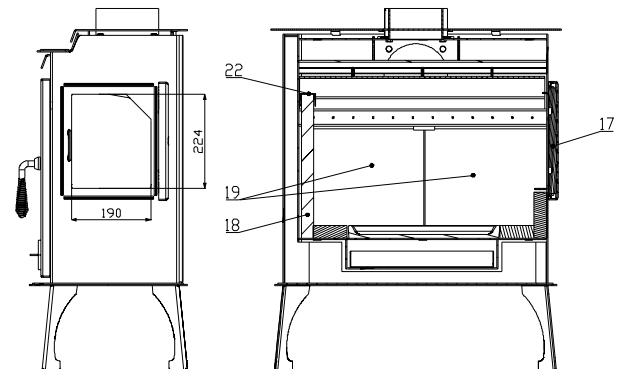
drevené polena
otvoreno na 10 %



ekobrikety
otvoreno na 60 %



uholné brikety
otvoreno na 90 %



TECHNICKÝ POPIS :

Poz.	Názov	Číslo tovaru	Poz.	Názov	Číslo tovaru
1	Teleso kachlí	-	22	Držiak vermiculitu	0420015107001
2	Dvierka kúreniska	0470315005300			
3	Bočná dvierka kúreniska	0470315005310			
4	Hrdlo dymovodu	0470315007007			
5	Popolník	0417015115600			
6	Zábrana	0470315007001			
7	Liatinový rošt	0020100100006			
8	Regulátor primárneho i sekundárneho vzduchu I	0470215005302			
9	Regulátor sekundárneho vzduchu II	0470315007005			
10	Prívod sekundárneho vzduchu	-			
11	Prívod terciálneho vzduchu	-			
12	Pákový uzáver dvierok kúreniska	0470315006100			
13	Žiaruvzdorné sklo	0470315005301			
14	Clona horná - pevná	-			
15	Clona dolná - voľná	0470315007700			
16	Veko	0470315007800			
17	Doska (vermiculite)	0470315005311		Tesniaca šnúra dvierok 12 mm (2570 mm)	0040012120005
18	Doska bočná (vermiculite)	0470315005712		Tesniaca šnúra bočných dvierok 12 mm (980 mm)	0040012120005
19	Doska zadná (vermiculite)	0470315005711		Tesniaca šnúra pod sklo 10x4 (1430 mm)	0040210040005
20	Veko 1	0470315007810		Tesniaca šnúra držiakov skla 8x2 mm (96 mm)	0040208020005
21	Záslepka dymovodu	0470315007002		Tes. šnúra pod dymovod a záslepku 10x4 mm (480mm)	0040210040005



TECHNICKÉ INFORMÁCIE

POKYNY PRE OVLÁDANIE REŽIMU SPAĽOVANIA:

Palivo	Výkon vykurovacieho telesa							
	100%	33%	100%	33%	100%	33%	100%	33%
	Množstvo paliva		Primárny i sekundárny vzduch I		Sekundárny vzduch II		Terciálny vzduch	
Drevené polena	3,6 kg/h	1,2 kg/h	otvorený 10 %	otvorený 10 %	otvorený 100 %	otvorený 50%	neregulovateľný	
Ekobrikety	3,1 kg/h	1 kg/h	otvorený 60 %	otvorený 50 %	otvorený 100%	otvorený 50%	neregulovateľný	
Uholné brikety	2,3 kg/h	0,8 kg/h	otvorený 100 %	otvorený 50 %	zatvorený	zatvorený	neregulovateľný	

TECHNICKÁ DATA:	Drevo	Ekobrikety	Uholné brikety		
Dosiahnuteľný tepelný výkon (100%)	12 kW	10,3 kW	10,6 kW	Výška	806 mm
Menovitý tepelný výkon	12 kW	10 kW	10 kW	Šírka	670 mm
Znížený tepelný výkon (33%)	4 kW	3,4 kW	3,5 kW	Hĺbka	346 mm
Maximálna dávka paliva pre priloženie	3,6 kg/hod	3,1 kg/hod	2,3 kg/hod	Priemer dymovodu	150 mm
Priem. teplota spalín za hrdla dymovodu	331 °C	392 °C	344 °C	Hmotnosť	92 kg
Hmotnostný prietok suchých spalín	10,2 g/s	9,3 g/s	13,9 g/s	Minimálny ťah komína v hrdle dymovodu	12 Pa
Energetická účinnosť	79,7 %	74 %	68,2 %	Vykur. schopnosť (stredné tepelné straty) pri 12 kW	cca. 216 m ³
Priemerná koncentrácia CO ₂	10 %	9,9 %	7 %	Výkonový rozsah	3,4 - 12 kW
Koncentrácia CO vo spalínach pri 13% O ₂	0,04 %	0,2 %	0,1 %		
Množstvo spaľovacieho vzduchu pri menovitom výkone	10 m ³ /kg	10 m ³ /kg	20 m ³ /kg		
Skúšané podľa STN EN 13240:2002					

ROZMEROVÁ SCHÉMA KRBOVÝCH KACHLÍ S INŠTALÁCIOU KOLENÁ ODŤAHU SPALÍN DODÁVANÉHO AKO ZVLÁŠTNE PRÍSLUŠENSTVO

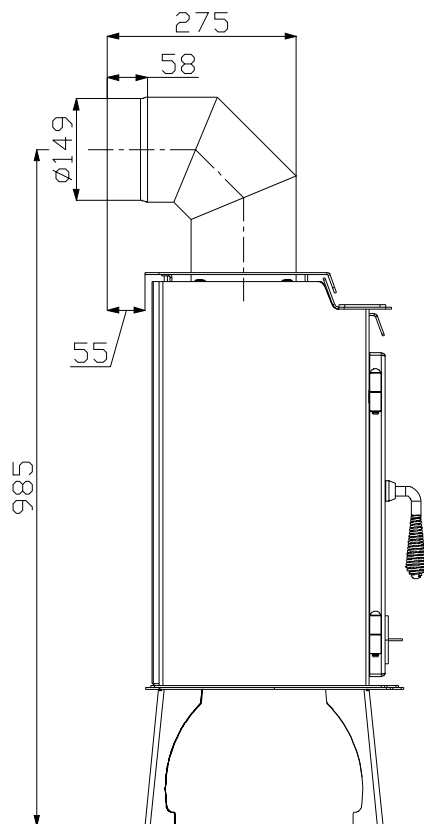


SCHÉMA PRE ZMENU SMERU HRDIA DYMOVODU

