



JK 04 313 17 02 14 01  
03022010b-SK

HAAS+SOHN

# TECHNICKÁ DOKUMENTÁCIA

## Grand Max plus

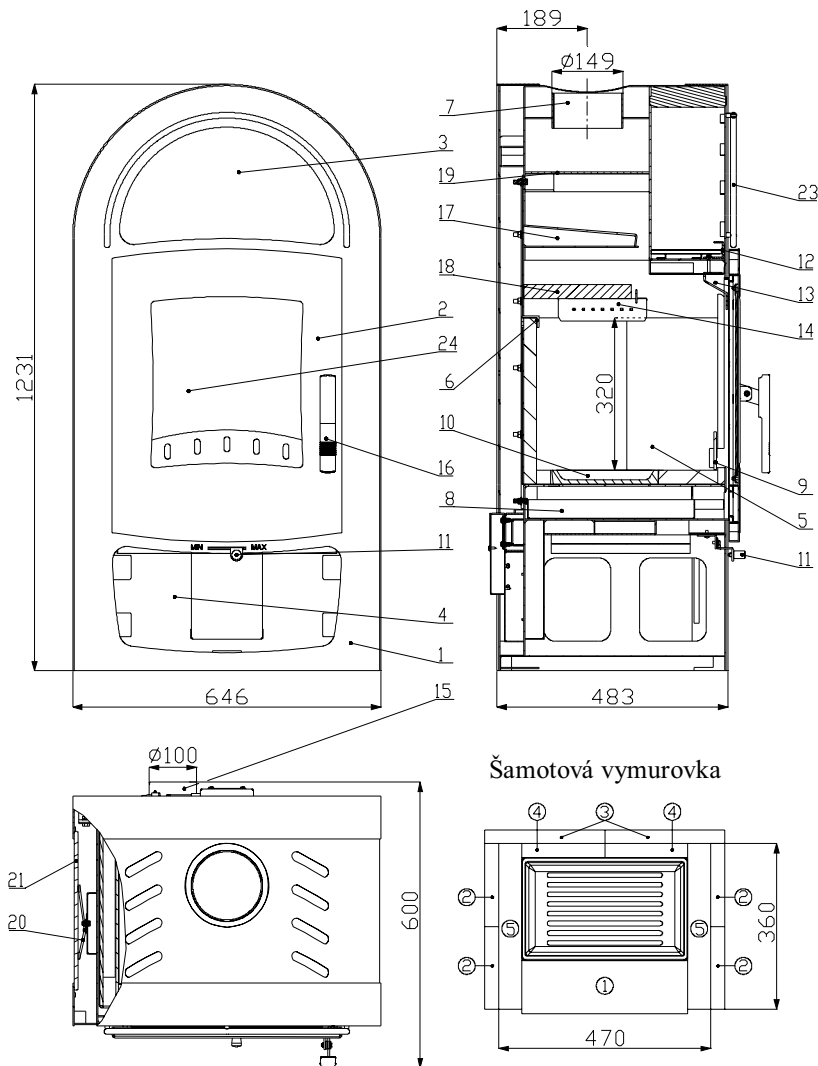




# HAAS+SOHN

JK 04 313 17 02 14 01  
03022010b-SK

## Technický list pre krbové kachle Grand Max plus



### Vhodné palivo:

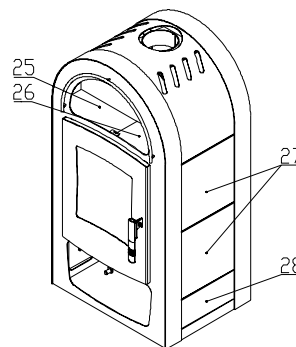
Pre používanie vhodného paliva nahliadnite do kapitoly 2.2 Palivo vo Všeobecnom návode na obsluhu.

### Správna prevádzka:

Pre správne a bezpečné zaobchádzanie s krbovými kachľami nahliadnite do kapitol 2 a 5 vo Všeobecnom návode na obsluhu.

Možno dodatočne doplniť výmenníkom i vychladzovacím výmenníkom.

Číslo tvarovky	Rozmer	Číslo tovaru
1	30x125x360	0431317015501
2	30x180x350	0431317015502
3	30x260x340	0431317015503
4	30x30x179	0431317015504
5	30x55x360	0431317015505



### TECHNICKÝ POPIS :

Poz.	Názov	Číslo tovaru	Poz.	Názov	Číslo tovaru
1	Teleso kachlí	-	23	Ozdobný oblúk	0084010040005
2	Dvierka kúreniska	0431317015300	24	Žiaruvzdorné sklo	0473017105301
3	Pieccka	-	25	Obklad piecky - ľavý / bėžový	0431317006111
4	Zásobník pre palivo	-	26	Obklad piecky - pravý / bėžový	0431317006112
5	Šamotová vymurovka	-	27	Obklad / bėžový	0061001000205
6	Držiak šamotu	0416315115501	28	Obklad spodný/ bėžový	0431317006113
7	Hrdlo dymovodu	-			
8	Popolník	0464017116600			
9	Zábrana	0431317015008			
10	Liatinový rošt	0020100100006			
11	Regulátor primárneho vzduchu	0082010010005			
12	Regulátor sekundárneho vzduchu	0431317005009			
13	Prívod sekundárneho vzduchu	-			
14	Prívod terciálneho vzduchu	-			
15	Externý prívod vzduchu (Ø100)	-			
16	Pákový uzáver dvierok kúreniska	0431317015318			
17	Záslepka s clonou	0431317005700			
18	Clona - voľná	0431317015520			
19	Clona - pevná	-		Tesniaca šnúra dvierok 14 mm (2220 mm)	0040014140005
20	Pružinový držiak obkladu	0088400010005		Tesniaca šnúra držiakov skla 8x2 (96 mm)	0040208020006
21	Obklad plášťa	-		Tesniaca šnúra skla a výmenníku 10x4 mm (1380/2650 mm)	0040210040005

**HAAS+SOHN**JK 04 313 17 02 14 01  
03022010b-SK**TECHNICKÉ INFORMÁCIE****POKYNY PRE OVLÁDANIE REŽIMU SPAĽOVANIA:**

Palivo	Výkon vykurovacieho telesa							
	100%	33%	100%	33%	100%	33%	100%	33%
	Množstvo paliva		Primárny vzduch		Sekundárny vzduch		Terciálny vzduch	
Drevené polena	3,5 kg/h	1,2 kg/h	zatvorený	zatvorený	otvorený 100%	otvorený 50%	neregulovateľný	
Ekobrikety	3,2 kg/h	1,1 kg/h	otvorený 5%	otvorený 5%	otvorený 100%	otvorený 50%	neregulovateľný	
Uholné brikety	2,2 kg/h	0,7 kg/h	otvorený 100%	otvorený 50%	otvorený 100%	otvorený 50%	neregulovateľný	

TECHNICKÉ ÚDAJE:	Drevo	Ekobrikety	Uholné brikety		
Dosiahnuteľný tepelný výkon (100%)	13 kW	12 kW	10,5 kW	Výška	1231 mm
Menovitý tepelný výkon	13 kW	12 kW	10,5 kW	Šírka	646 mm
Znížený tepelný výkon (33%)	4,3 kW	4 kW	3,5 kW	Hĺbka	483 mm
Maximálna dávka paliva pre priloženie	3,5 kg/hod	3,2 kg/hod	2,2 kg/hod	Priemer dymovodu	150 mm
Priem. teplota spalín za hrdla dymovodu	357 °C	331 °C	306 °C	Hmotnosť	185 kg
Hmotnostný prietok suchých spalín	8,3 g/s	8,8 g/s	12,8 g/s	Minimálny ťah komína v hrdle dymovodu	12 Pa
Energetická účinnosť	83,4 %	83,5 %	72,4 %	Vykur. schopnosť (stredné tepelné straty) pri 13 kW	cca. 234 m <sup>3</sup>
Priemerná koncentrácia CO <sub>2</sub>	12,5	11,2	6,8	Výkonový rozsah	3,5 - 13 kW
Koncentrácia CO vo spalínach pri 13% O <sub>2</sub>	0,13	0,10	0,09		
Množstvo spaľovacieho vzduchu pri menovitom výkone	6,6 m <sup>3</sup> /kg	7,6 m <sup>3</sup> /kg	18 m <sup>3</sup> /kg		

Skúšané podľa STN EN 13 240/A2:2004 a ČSN 06 1008:1997

**ROZMEROVÁ SCHÉMA KRBOVÝCH KACHLÍ S INŠTALÁCIOU KOLENÁ ODŤAHU  
SPALÍN DODÁVANÉHO AKO ZVLÁŠTNE PRÍSLUŠENSTVO**