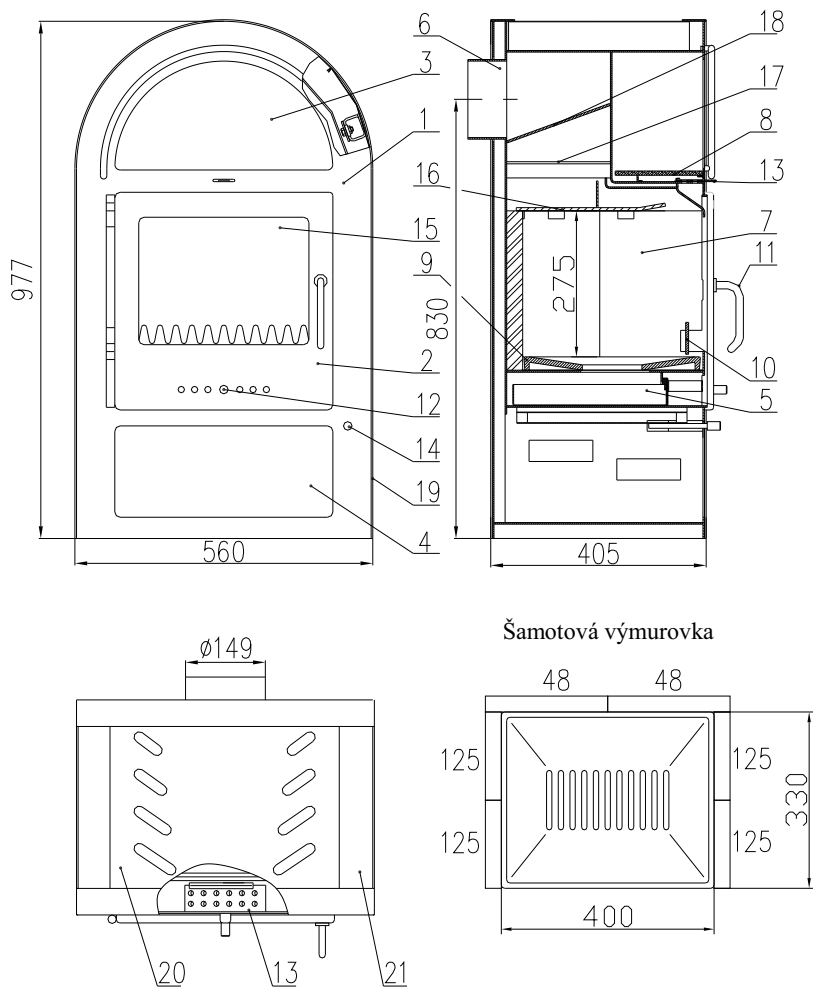


JK 635 91 100 01
12062006-SK

HAAS+SOHN
HAAS+SOHN Rukov, s.r.o. • www.haassohn-rukov.cz



Technický list pre krbové kachle **Grand mini** zadný vývod dymovodu

Vhodné palivo:

Pre používanie vhodného paliva nahliadnite do kapitoly 2.2 vo Všeobecnom návode na obsluhu.

Správna prevádzka:

Pre správne a bezpečné zaobchádzanie s krbovými kachľami nahliadnite do kapitol 2 a 5 vo Všeobecnom návode na obsluhu.

| Objednávací číslo šamotu | Rozmer | Objednávací číslo šamotu | Rozmer |
|--------------------------|------------|--------------------------|--------|
| 48 | 300x228x30 | | |
| 125 | 300x160x30 | | |
| | | | |
| | | | |

POKYNY PRE OVLÁDANIE REŽIMU SPAĽOVANIA:

| Palivo | Výkon vykurovacieho telesa | | | | | | | |
|----------------|----------------------------|----------|-----------------|--------------|---------------------|--------------|----------------------|--------------|
| | 100% | 33% | 100% | 33% | 100% | 33% | 100% | 33% |
| | Množstvo paliva | | Primárny vzduch | | Sekundárny vzduch I | | Sekundárny vzduch II | |
| Drevené polena | 2,4 kg/h | 0,8 kg/h | otvorený 100% | otvorený 33% | otvorený 100% | otvorený 33% | otvorený 100% | otvorený 33% |
| Ekobrikety | 2 kg/h | 0,7 kg/h | otvorený 100% | otvorený 33% | otvorený 100% | otvorený 33% | otvorený 100% | otvorený 33% |

TECHNICKÝ POPIS :

| Poz. | Názov | Poz. | Názov | Poz. | Názov |
|------|----------------------------|------|-----------------------------------|------|-----------------------------|
| 1 | Teleso kachlí | 10 | Zábrana | 19 | Keramickej obklad bočný |
| 2 | Dvierka kúreniska | 11 | Pákový uzáver dvierok kúreniska | 20 | Plech plášťa I |
| 3 | Piecka | 12 | Regulátor sekundárneho vzduchu I | 21 | Plech plášťa II |
| 4 | Zásobník pre palivo | 13 | Regulátor sekundárneho vzduchu II | | |
| 5 | Popolník | 14 | Regulátor primárneho vzduchu | | |
| 6 | Hrdlo dymovodu | 15 | Žiaruvzdorné sklo | | |
| 7 | Šamotová výmurovka | 16 | Clona dolná - voľná | | |
| 8 | Keramickej dlaždice piecky | 17 | Clona stredná - voľná | | Tesniaca šnúra dvierok 8 mm |
| 9 | Liatinový rošt | 18 | Clona horná - pevná | | Tes. šnúra skla 10x4 mm |

TECHNICKÉ ÚDAJE:

| | Drevo | Ekobrikety | | |
|---|------------|------------|--|-------------------------|
| Dosiahnuteľný tepelný výkon (100%) | 8 kW | 8 kW | Výška | 977 mm |
| Menovitý tepelný výkon | 8 kW | 8 kW | Šírka | 560 mm |
| Znížený tepelný výkon (33%) | 2,6 kW | 2,6 kW | Hĺbka | 405 mm |
| Maximálna dávka paliva pre priloženie | 2,4 kg/hod | 2 kg/hod | Hmotnosť | 127 kg |
| Priem. teplota spalín za hrdla dymovodu | 278 °C | 330 °C | Priemer dymovodu | 150 mm |
| Hmotnostný prietok suchých spalín | 7,3 g/s | 7,3 g/s | Minimálny ťah komína v hrdle dymovodu | 10 Pa |
| Energetická účinnosť | 75,5 % | 79,3 % | Vykur. schopnosť (stredné tepelné straty) pri 8 kW | cca. 150 m ³ |
| Priemerná koncentrácia CO ₂ | 9,6 | 10,7 | Výkonový rozsah | 2,6 – 8 kW |
| Koncentrácia CO vo spalínach | 0,3 | 0,2 | | |

Skúšané podľa STN EN 13 240/A2

