

JK 06 180 18 06 14 02
02032010b-SK

HAAS+SOHN
HAAS+SOHN Rukov, s.r.o. • www.haassohn-rukov.cz

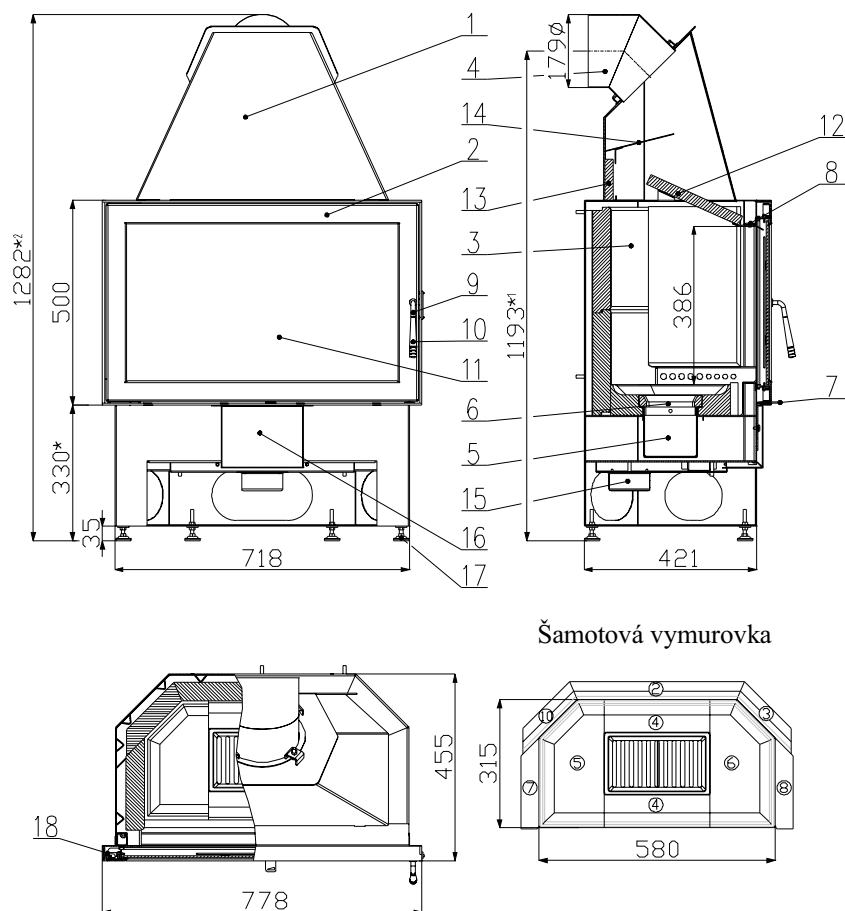
TECHNICKÁ DOKUMENTÁCIA JONAVA

ZOSTAVA GENUA II



ZOSTAVA TOSKANA





Technický list pre krbovou vložku Jonava

Vhodné palivo:

Pre používanie vhodného paliva nahliadnite do kapitoly 2.2 **Palivo** vo Všeobecnom návode na obsluhu.

Správna prevádzka:

Pre správne a bezpečné zaobchádzanie s krbovými vložkami nahliadnite do kapitol 2 a 5 vo Všeobecnom návode na obsluhu.

Objednávací číslo tvarovky	Rozmer	Objednávací číslo tvarovky	Rozmer
10	258x208x45	5	315x160x75
8	394x220,5x45	4	260x90x75
7	394x220,5x45	3	258x208x45
6	315x160x75	2	430x258x45

Upozornenie: pri použití krbovej obstavby Genua II sa rozmer mení na *380,*1243,*1332 mm

TECHNICKÝ POPIS :					
Poz.	Názov	Číslo tovaru	Poz.	Názov	Číslo tovaru
1	Teleso vložky	-			
2	Dvierka kúreniska	0618018025300			
3	Šamotová vymurovka	-			
4	Hrdlo dymovodu (staviteľné)	0618018016002			
5	Popolník	0618018005600			
6	Liatinový rošt	0020100130006			
7	Regulátor primárneho vzduchu	-			
8	Prívod sekundárneho vzduchu	-			
9	Páka kľuky	0081220020005			
10	Rukoväť	0081220040005			
11	Žiaruvzdorné sklo	0618018025301			
12	Clona dolná - voľná	0050500040005			
13	Clona zadná - voľná	0050500050005			
14	Clona horná - pevná	-			
15	Externý prívod vzduchu (ø100)	0088500050008			
16	Prisávanie	0618018035001			
17	Staviteľná noha	0089000020005			
18	Pružina zatvárania dvierok	0088400060005			
	Tesniaca šnúra dvierok 10x4 mm	0040210040005			
	Tesniaca šnúra skla 10 mm	0040010100005			

Zvláštne upozornenie!

Pre zaistenie správnej funkcie krbovej vložky je hodno zabezpečiť dostatočný prívod spaľovacieho vzduchu až 15m³/hod. Najlepšie napojením hrdla externého prívodu vzduchu (poz. 15) z vonkajšieho priestoru.

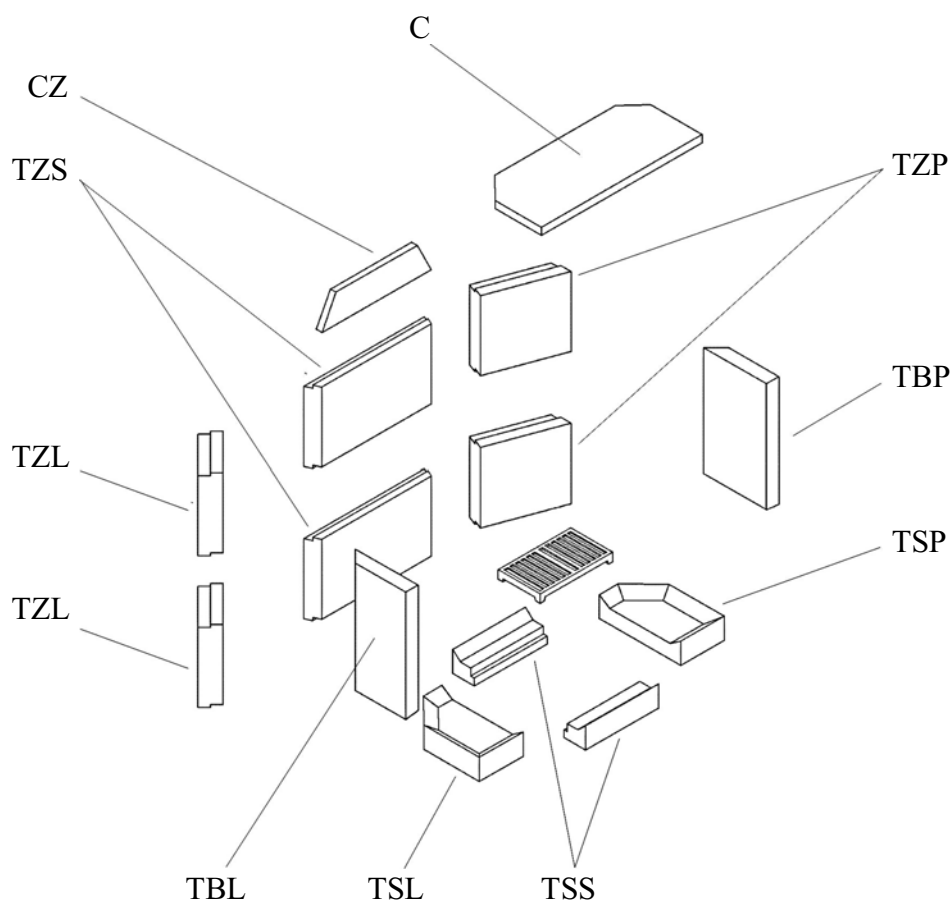
TECHNICKÉ INFORMÁCIE

POKYNY PRE OVLÁDANIE REŽIMU SPAĽOVANIA:

Palivo	Výkon vykurovacieho telesa		Výkon vykurovacieho telesa		Výkon vykurovacieho telesa			
	100%	33%	100%	33%	100%	33%		
	Množstvo paliva		Primárny vzduch		Sekundárny vzduch			
Drevené polena	2,5 kg/h	0,8 kg/h	otvorený 100%	otvorený 50%	otvorený 100%	otvorený 100%		
Ekobrikety	2 kg/h	0,7 kg/h	otvorený 100%	otvorený 50%	otvorený 100%	otvorený 100%		

TECHNICKÉ ÚDAJE:	Drevo	Ekobrikety		
Dosiahnuteľný tepelný výkon (100%)	8,8 kW	8,8 kW		Výška
Menovitý tepelný výkon	8 kW	8 kW		Šírka
Znížený tepelný výkon (33%)	2,9 kW	2,9 kW		Hĺbka
Maximálna dávka paliva pre priloženie	2,5 kg/hod	2 kg/hod		Priemer dymovodu
Priem. teplota spalín za hrdl. dymovodu	271 °C	295 °C		Hmotnosť
Hmotnostný prietok suchých spalín	8 g/s	8 g/s		Minimálny ťah komína v hrdle dymovodu
Energetická účinnosť	77,7 %	75,2 %		Vykur. schopnosť (stredné tepelné straty) pri 8,8 kW
Priemerná koncentrácia CO ₂	10	9,5		Výkonový rozsah
Koncentrácia CO vo spalínach pri 13% O ₂	0,12	0,08		
Skúšané podľa ČSN EN 13229:2002			CE	

MONTÁŽ OBLOŽENIE KÚRENISKA



Zloženie šamotových cihel

Číslo šamotu:	Označenie:	Počet:	Číslo tovaru:	Číslo šamotu:	Označenie:	Počet:	Číslo tovaru:
5	TSL (tehla spodná levá)	1	0050110490005	2	TZO (tehla zadná stredná)	2	0050110060005
6	TSP (tehla spodná pravá)	1	0050110500005	3	TZP (tehla zadná pravá)	2	0050110070005
4	TSS (tehla stredná spodná)	2	0050110480005	10	TZL (tehla zadná levá)	2	0050110140005
8	TBP (tehla bočná pravá)	1	0050110120005	-	CZ (clona zadná)	1	0050500050005
7	TBL (tehla bočná levá)	1	0050110110005	-	C (clona)	1	0050500040005